

MACERATORY

Przerwanie cyklu zakażeń

Szpitala na całym świecie podnoszą standardy kontroli epidemiologicznej wykorzystując do tego system jednorazowych basenów i kaczek. Jest to skuteczna alternatywa dla myjek pozwalająca zaoszczędzić czas personelu (brak konieczności mycia i wyładowywania naczyń z urządzenia), który może być przeznaczony na opiekę nad pacjentem oraz zmniejszająca ryzyko wystąpienia zakażeń krzyżowych wśród pacjentów i pielęgniarek. Co więcej, system ten znacznie obniża zużycie energii i wody (pobór wyłącznie zimnej wody) oraz koszty odszkodowań za nabyte zakażenia wewnątrzszpitalne. Stosowanie maceratorów eliminuje ryzyko zakażeń groźnymi bakteriami m.in. Clostridium Dificille, która jest na liście patogenów alarmowych

Maceratory stanowią wyposażenie brudowników oraz izolatek - zgodnie z wymogami ROZPORZĄDZENIA MINISTRA ZDROWIA!





MACERATOR SOLO

Macerator stworzony z myślą o izolatkach szpitalnych renomowanego producenta na świecie firmy Haigh Engineering Company Ltd. z ponad 50 letnim doświadczeniem w branży medycznej.

- Łatwa i szybka obsługa (kilka sekund)
- Uchwyt łokciowy pełniący dodatkowo funkcję zatrzaśku
- Górna pokrywa i panel przedni z powłoką antybakteryjną
- Bezawaryjne zamykanie pokrywy bez użycia elektronicznych siłowników
- Zbiornik wodny w całości zabudowany w urządzeniu – odporny na uszkodzenia mechaniczne
- Maceracja przy użyciu 2 modułów tnąco-rozrywających (niewymagających ostrzenia – dożywnia gwarancja)
- Automatyczne uruchamianie urządzenia, funkcja „auto-start” po zamknięciu pokrywy
- Diody LED informujące o stanie urządzenia i fazie cyklu
- Polecany nie tylko do izolatek, ale także do przychodni oraz innych miejsc o niskim natężeniu użycia
- Automatyczna dezynfekcja/deodoryzacja komory
- Solidna konstrukcja - bęben oraz głowice tnące ze stali nierdzewnej
- Liczne zabezpieczenia przed uruchomieniem urządzenia w przypadku: otwarcia pokrywy, braku wody, zablokowania odpływu, usterki mechanicznej
- Opatentowany System BUGBAN aktywnej ochrony mikrobiologicznej dodany do części z tworzywa sztucznego. Zapobiegający namnażaniu się mikroorganizmów na powierzchni.
- Urządzenie wyposażone w uszczelkę zamontowaną na pokrywie zapewniającą szczelność komory podczas pracy, a miejsce jej instalacji gwarantuje czystość oraz wydłuża żywotność
- Wszystkie elementy tnące umiejscowione w głównej (górnej) części komory (bezpośredni dostęp do wszystkich elementów tnących po otwarciu pokrywy, brak konieczności demontażu bębna w celu ich sprawdzenia i wyczyszczenia)

NOWOCZESNE ROZWIĄZANIE

Oferowane maceratory wewnątrz komory posiadają otwory odpływowe o średnicy < 10 mm zapobiegające przedostawaniu się większych ścinków lub niepożądanych przedmiotów do kanalizacji, co tym samym umożliwia zachowanie drożności odpływu.



Producent zastrzega sobie prawo do zmian w specyfikacji, możliwości dostosowania opcji do indywidualnych wymagań klienta.

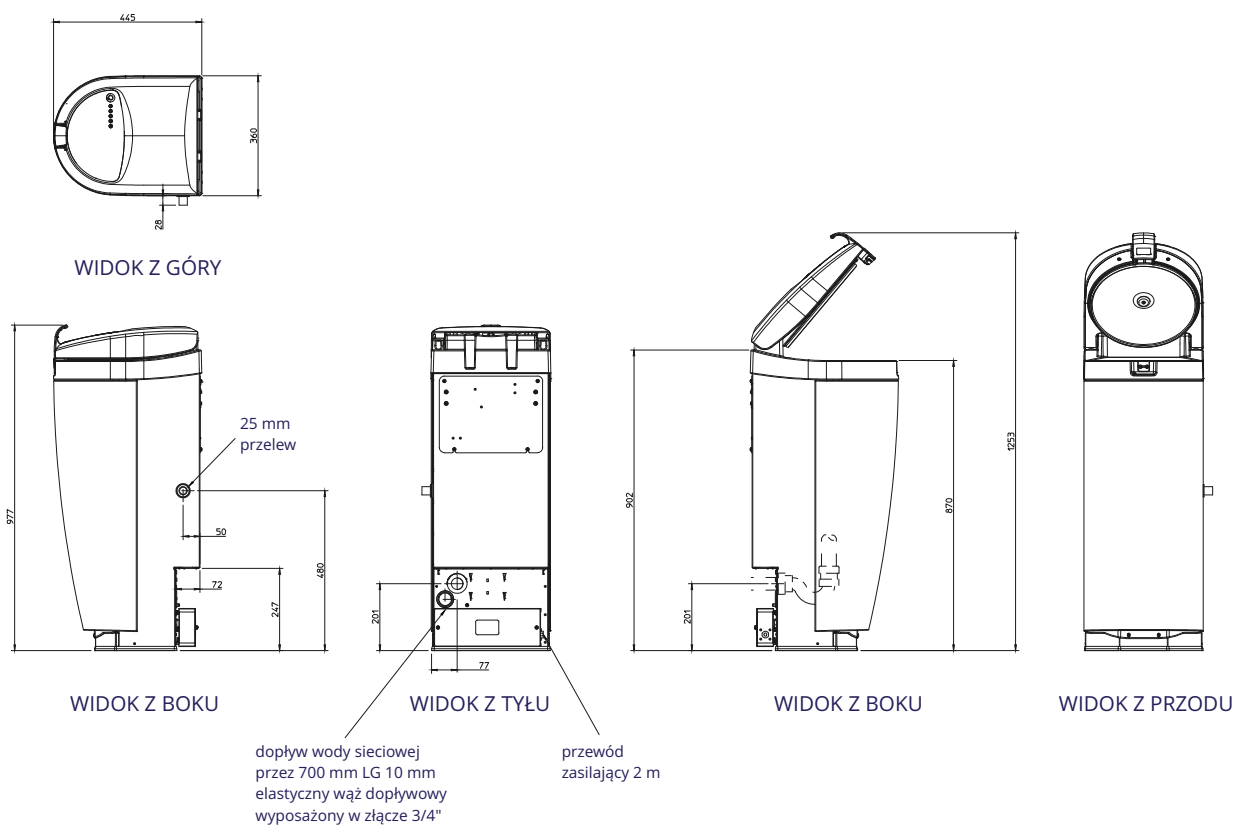
PARAMETRY TECHNICZNE

- Ładowność/cykl: 1-2 naczynia
- Wymiary: wys. 977 mm x gł. 445 mm x szer. 360 mm
- Waga (bez ładunku): 50 kg
- Zużycie wody: 10 l
- Czas cyklu: < 60 sekund
- Silnik: jednofazowy 230 V - 50 Hz, 13 A,
- Moc: 0,37 kW
- Zużycie energii: 0,01 kWh/cykl

WARUNKI INSTALACJI:

Doprowadzenie wody: rura 3/4"

- Odprowadzenie ścieków: rura 50 mm (odpływ kanalizacyjny na wysokości max. 150 mm od podłogi)
- Instalacja elektryczna: 1-fazowa, urządzenie wyposażone jest w 1,5 m giętki przewód izolowany



MACERATOR QUATTRO

Najbardziej kompaktowe i ekonomiczne urządzenie na rynku

Maceratory firmy Haigh Engineering Company Ltd. to najmniejsze i najnowocześniejsze urządzenia do bezpiecznej oraz szybkiej utylizacji wszelkiego asortymentu z pulpy celulozowej: kaczek, basenów, misek nerkowych itp. wraz z zawartością przy zachowaniu niskich kosztów eksploatacji.

- Łatwa i szybka obsługa (kilka sekund)
- Cała górna obudowa i pokrywa komory tworząca jeden element, łatwa do czyszczenia, bez przewężeń - brak gromadzenia się nieczystości w trakcie użytkowania
- Otwieranie i zamykanie pokrywy bez użycia rąk
- Zbiornik wodny w całości zabudowany w urządzeniu - odporny na uszkodzenia mechaniczne
- Maceracja przy użyciu 4 modułów tnąco-rozrywających = 6 noży (niewymagających ostrzenia - dożywotnia gwarancja)
- Wszystkie elementy tnące umiejscowione w głównej (górnej) części komory (bezpośredni dostęp do wszystkich elementów tnących po otwarciu pokrywy, brak konieczności demontażu bębna w celu ich sprawdzenia i wyczyszczenia)
- Automatyczne uruchamianie urządzenia, funkcja „auto-start” po zamknięciu pokrywy
- Wyświetlacz LCD informujący o stanie urządzenia i fazie cyklu
- Sterowanie mikroprocesorowe z panelu pokrywy za pomocą przycisku membranowego
- Regulacja zużycia wody, czasu cyklu, zużycia środka chemicznego bezpośrednio z panelu na górnej pokrywie
- Automatyczna dezynfekcja/deodoryzacja komory
- Solidna konstrukcja - bęben oraz głowice tnące ze stali nierdzewnej
- Liczne zabezpieczenia przed uruchomieniem urządzenia w przypadku: otwarcia pokrywy, braku wody, zablokowania odpływu, usterki mechanicznej
- Opatentowany System BUGBAN aktywnej ochrony mikrobiologicznej dodany do części z tworzywa sztucznego, zapobiegający namnażaniu się mikroorganizmów na powierzchni
- Najcichszy macerator na rynku
- Komora maceratora wyposażona w liczne otwory odpływowe o średnicy 5 mm zapobiegające przedostawaniu się większych ścinków lub niepotrzebnych przedmiotów do kanalizacji, co tym samym umożliwia zachowanie drożności odpływu
- Urządzenie wyposażone w uszczelkę zamontowaną na pokrywie zapewniającą szczelność komory podczas pracy, a miejsce jej instalacji gwarantuje czystość oraz wydłuża żywotności
- Możliwość ustawienia trybu higienicznego - przepłukiwania urządzenia zgodnie z ustawionym harmonogramem w momentach dłuższego przestoju
- Możliwość ustawienia przypomnienia o konieczności przeprowadzenia przeglądu wyświetlanego na panelu sterowania



Producent zastrzega sobie prawo do zmian w specyfikacji, możliwości dostosowania opcji do indywidualnych wymagań klienta.

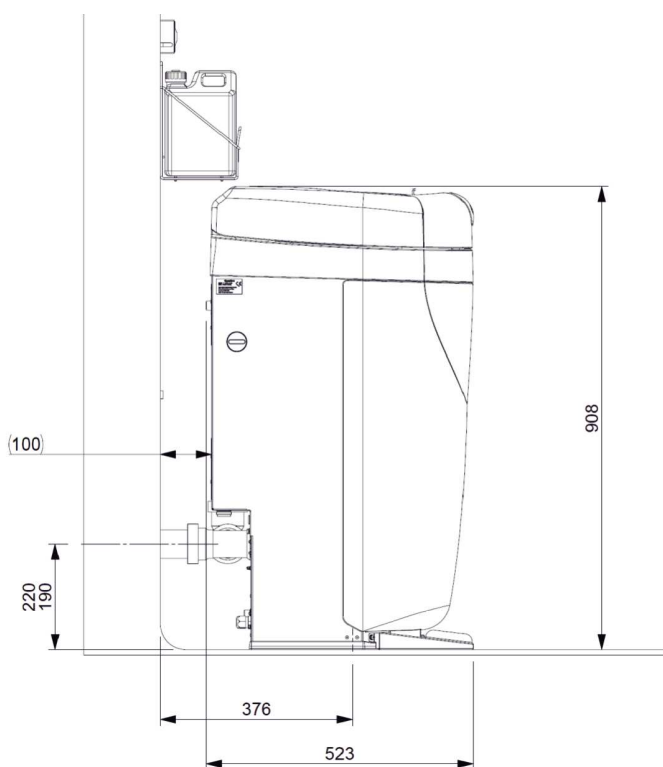
PARAMETRY TECHNICZNE

- Ładowność/cykl: do 8 naczyń typu nerka lub do 4 naczyń typu kaczka, basen
- Wymiary: wys. 908 mm x gł. 524 mm x szer. 411 mm
- **Wysokość załadunku: 80 cm**
- **Waga (bez ładunku): 59 kg**
- Zużycie wody: 17-23 l
- Czas cyklu: 82-114 sekund
- Silnik: jednofazowy 230 V-50 Hz, 13 A; trójfazowy 400 V-50 Hz, 6 A
- **Moc: 0,59 kW**
- Zużycie energii: 0,01 kWh/cykl
- **Poziom hałasu: od 54 dB**

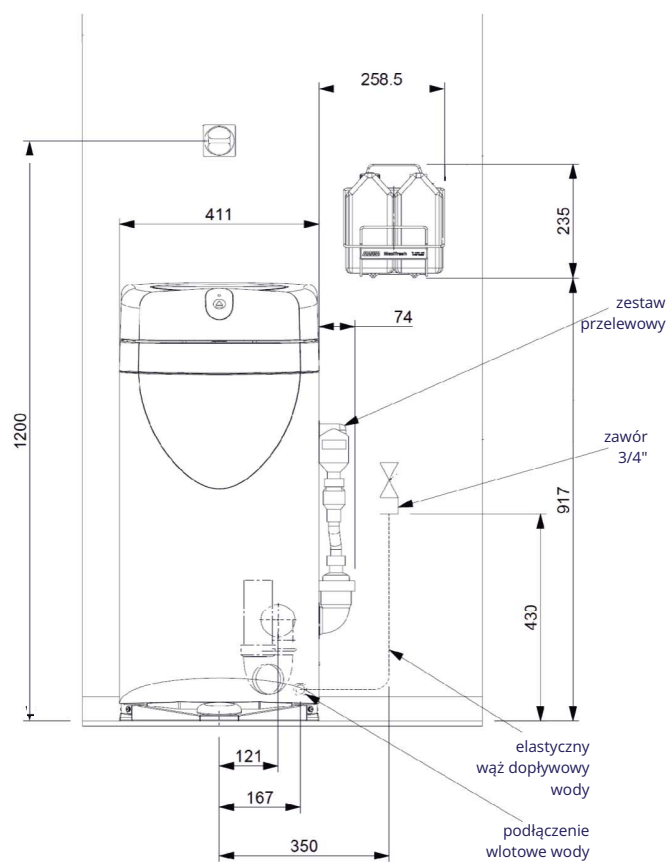
WARUNKI INSTALACJI:

Doprowadzenie wody: rura 3/4"

- Odprowadzenie ścieków: rura 50 mm (odpływ kanalizacyjny na wysokości max. 150 mm od podłogi)
- Instalacja elektryczna: 1-fazowa, urządzenie wyposażone jest w 1,5 m. giętki przewód izolowany



WIDOK Z BOKU



WIDOK Z PRZODU

MACERATOR S+

Macerator przeznaczony do utylizacji jednorazowego użytku naczyń wykonanych ze specjalnie przetworzonej pulpy papierowej – kacek, basenów itp.

- Łatwa i szybka obsługa (kilka sekund)
- Górna pokrywa ze specjalnym uchwytem uszczelniającym komorę, a także umożliwiającym automatyczne otwieranie bez użycia dłoni
- Obudowa wykonana ze stali nierdzewnej oraz wysokiej jakości tworzywa sztucznego
- Bezawaryjne zamykanie pokrywy bez użycia elektronicznych siłowników i czujników podczerwieni
- Zbiornik wodny w całości zabudowany w urządzeniu – odporny na uszkodzenia mechaniczne
- Maceracja przy użyciu 2 modułów tnąco-rozrywających (niewymagających ostrzenia – dożywotnia gwarancja)
- Wszystkie elementy tnące umiejscowione w górnej (górnjej) części komory (bezpośredni dostęp do wszystkich elementów tnących po otwarciu pokrywy, brak konieczności demontażu bębna w celu ich sprawdzenia i wyczyszczenia)
- Automatyczne uruchamianie urządzenia, funkcja „auto-start” po zamknięciu pokrywy
- Diody LED informujące o stanie urządzenia i fazie cyklu
- Solidna konstrukcja - bęben oraz głowice tnące ze stali nierdzewnej
- Liczne zabezpieczenia przed uruchomieniem urządzenia w przypadku: otwarcia pokrywy, braku wody, zablokowania odpływu, usterki mechanicznej
- Opatentowany System BUGBAN aktywnej ochrony mikrobiologicznej dodany do części z tworzywa sztucznego. zapobiegający namnażaniu się mikroorganizmów na pokrywie
- Automatyczne uruchamianie urządzenia, funkcja „auto-start” po zamknięciu pokrywy
- Diody LED informujące o stanie urządzenia i fazie cyklu
- Solidna konstrukcja - bęben oraz głowice tnące ze stali nierdzewnej
- Liczne zabezpieczenia przed uruchomieniem urządzenia w przypadku: otwarcia pokrywy, braku wody, zablokowania odpływu, usterki mechanicznej
- Opatentowany System BUGBAN aktywnej ochrony mikrobiologicznej dodany do części z tworzywa sztucznego, zapobiegający namnażaniu się mikroorganizmów na pokrywie



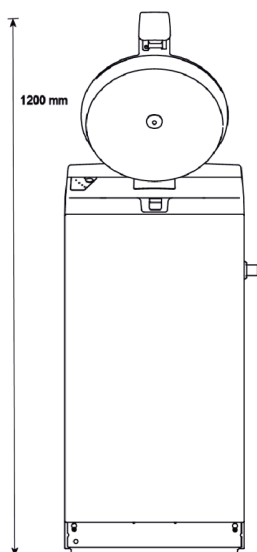
Producent zastrzega sobie prawo do zmian w specyfikacji, możliwości dostosowania opcji do indywidualnych wymagań klienta.

PARAMETRY TECHNICZNE

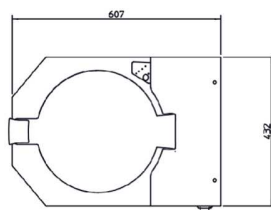
- Ładowność/cykl: do 4 naczyń
- Wymiary: wys. 940 mm x gł. 620 mm x szer. 430 mm
- Waga (bez ładunku): 85 kg
- Zużycie wody: 24 l
- Czas cyklu: 115 sekund
- Silnik: jednofazowy 230 V-50 Hz
- Moc: 0,59 kW

WARUNKI INSTALACJI:

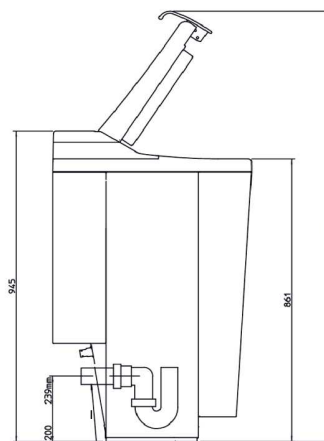
- Doprowadzenie wody: rura 3/4"
- Odprowadzenie ścieków: rura 50 mm (odpływ analizacyjny max. na wysokości 150 mm od podłogi)
 - Instalacja elektryczna: jednofazowa, urządzenie wyposażone jest w 1,5 m giętki przewód izolowany



WIDOK Z PRZODU

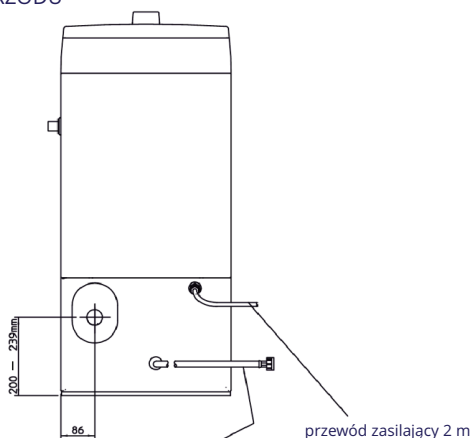


WIDOK Z GÓRY



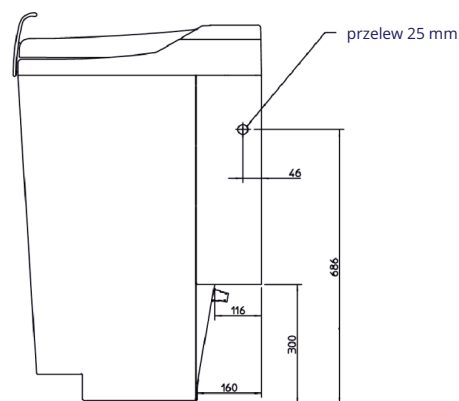
odpływ 50 mm

WIDOK Z BOKU



dopływ wody sieciowej przez 700 mm LG 10 mm elastyczny wąż dopływowy wyposażony w złącze 3/4"

WIDOK Z TYŁU



WIDOK Z BOKU

MACERATOR N

do utylizacji pieluch

Przeznaczony jest do utylizacji zużytych biodegradowalnych pieluch jednorazowego użytku dla dorosłych (pieluchomajtki, pieluchy anatomiczne), jak również dla dzieci. Jest to jedno z najkorzystniejszych pod względem ekonomicznym i eksploatacyjnym rozwiązań problemu zużytych pieluch i innych materiałów higienicznych obecnych aktualnie na rynku polskim. Ze względu na zastosowanie, urządzenie takie powinno być używane wszędzie tam, gdzie ilości zużywanych tego typu materiałów są znaczne tj: domy opieki społecznej, szpitale z oddziałami położniczymi noworodkowymi oraz dziećmi, jednostki opieki długoterminowej itp. Pieluchy i inne materiały higieniczne są odpadem bardzo kłopotliwym. Jest to odpad, który nie tylko zajmuje dużą powierzchnię przy jego gromadzeniu, ale stwarza również poważny dyskomfort zapachowy, jest niebezpieczny pod względem sanitarnym oraz generujący ogromne koszty utylizacji.

- Uchwyt łokciowy pełniący dodatkowo funkcję zatrzaśku
- Zbiornik wodny w całości zabudowany w urządzeniu – odporny na uszkodzenia mechaniczne
- Automatyczne uruchamianie urządzenia, funkcja „auto-start” po zamknięciu pokrywy
- Diody LED informujące o stanie urządzenia i fazie cyklu
- Solidna konstrukcja
- Liczne zabezpieczenia przed uruchomieniem urządzenia w przypadku: otwarcia pokrywy, braku wody, zablokowania odpływu, usterki mechanicznej
- Opatentowany System BUGBAN aktywnej ochrony mikrobiologicznej dodany do części z tworzywa sztucznego, zapobiegający namnażaniu się mikroorganizmów na powierzchni
- Dezynfekcja /deodoryzacja komory (opcja)



Producent zastrzega sobie prawo do zmian w specyfikacji, możliwości dostosowania opcji do indywidualnych wymagań klienta.

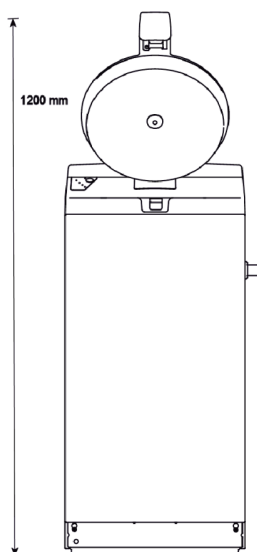
PARAMETRY TECHNICZNE

- Ładowność/cykl: max. 4 pieluchy małe lub 2 duże
- Wymiary: wys. 940 mm x gł. 620 mm x szer. 430 mm
- Waga (bez ładunku): 83 kg
- Zużycie wody: 26 l
- Czas cyklu: 96 sekund
- Silnik: trójfazowy 400 V - 50 Hz
- Moc: 1,3 kW

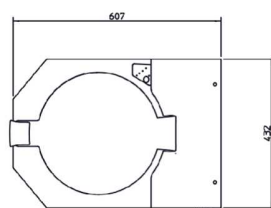
WARUNKI INSTALACJI:

Doprowadzenie wody: rura 3/4"

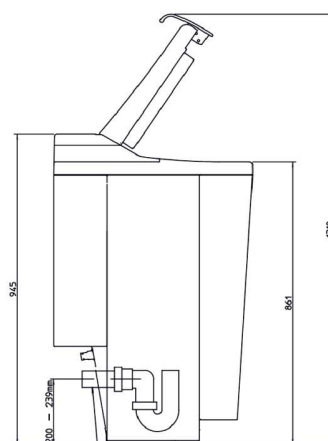
- Odprowadzenie ścieków: rura 50 mm (odpływ kanalizacyjny max. na wysokości 150 mm od podłogi)
- Instalacja elektryczna: 3-fazowa, urządzenie wyposażone jest w 1,5 m giętki przewód izolowany



WIDOK Z PRZODU

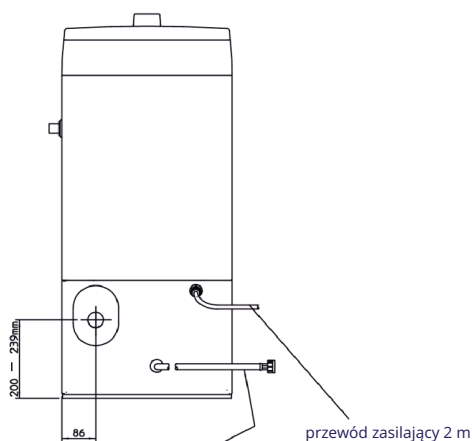


WIDOK Z GÓRY



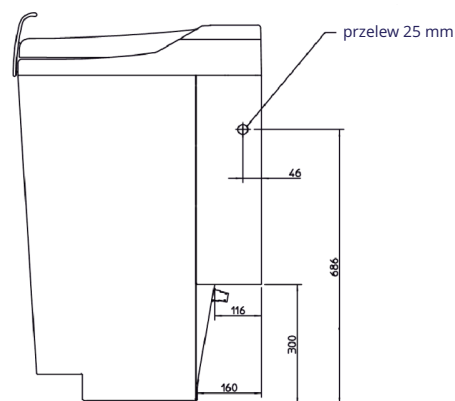
odpływ 50 mm

WIDOK Z BOKU



dopływ wody sieciowej przez 700 mm LG 10 mm elastyczny wąż dopływowy wyposażony w złącze 3/4"

WIDOK Z TYŁU



WIDOK Z BOKU

NACZYNIA JEDNORAZOWE

Z pulpy celulozowej



Utylizowanie nieczystości pochodzenia ludzkiego wiąże się z wysokim ryzykiem przenoszenia infekcji. Niedawne badania wykazały, że nawet do 33% tradycyjnych naczyń sanitarnych wielokrotnego użytku (takich jak kaczki, czy baseny) mytych w myjniach dezynfekcyjnych, nie przeszło kontroli.

Gama produktów z pulpy wodącego producenta jednorazowych wyrobów medycznych z pulpy celulozowej to najbardziej niezawodne i ekonomiczne rozwiązanie tego problemu.

Naczynia mogą być stosowane do różnych funkcji, takich jak toaleta, mycie rąk, pielęgnacja pacjenta itp., co świadczy o ich **uniwersalności**. **Naczynia są przyjazne dla środowiska** - wykonane są w 100% z makulatury poddanej recyklingowi, po utylizacji ulegają 100% biodegradacji. **Podnoszą standardy kontroli zakażeń** usuwając obawy dotyczące skuteczności mycia i dezynfekcji termicznej oraz przyczyniają się do przerwania łańcucha infekcji. Naczynia jednorazowe są ciepłe, nie przylegają do wilgotnej skóry, a pacjent dostaje zawsze czyste naczynie, co poprawia jego komfort. Mogą być utylizowane w dowolnym maceratorze lub wyrzucane w workach na odpady szpitalne. Poprawiają warunki pracy, zwiększają wydajność, wygodę i higienę dla personelu oraz pacjentów. Oferowane naczynia są produktem wysokiej jakości o silnej i wytrzymałej konstrukcji, wolne od PFOA (kwasu perfluorooctowego, znanego także jako C8) – rakotwórczego oraz posiadają odporność na przeciekanie: British Standard: PAS 29: 1999 (> 4 godziny).



NACZYNNIA JEDNORAZOWE

z pulpy celulozowej

BASEN GŁĘBOKI

O silnej konstrukcji oraz uniwersalnym rozmiarze.

PARAMETRY TECHNICZNE

- Nr katalogowy: CU69439
- Ilość sztuk w kartonie: 100 szt.
- Pojemność: 2000 ml
- Wymiary produktu: dł. 360 mm x szer. 290 mm x wys. 85 mm
- Waga: 52 g ± 4 g

DOSTĘPNA POKRYWA DO BASENU GŁĘBOKIEGO
op. 100 szt.



BASEN PŁASKI 1,3 l

Przeznaczony dla pacjentów leżących.

PARAMETRY TECHNICZNE

- Nr katalogowy: CU69408
- Ilość sztuk w kartonie: 100 szt.
- Pojemność: 1300 ml
- Wymiary produktu: dł. 350 mm x szer. 285 mm x wys. 75 mm
- Waga: 46 g ± 4 g

DOSTĘPNA POKRYWA DO BASENU PŁASKIEGO 1,3 l
op. 100 szt.



BASEN PŁASKI 2 l

Przeznaczony dla pacjentów leżących.

PARAMETRY TECHNICZNE

- Nr katalogowy: CU69439
- Ilość sztuk w kartonie: 100 szt.
- Pojemność: 2000 ml
- Wymiary produktu: dł. 360 mm x szer. 290 mm x wys. 85 mm
- Waga: 52 g ± 4 g



DOSTĘPNA POKRYWA DO BASENU PŁASKIEGO 2 l
op. 100 szt. ORAZ PODSTAWKA POD BASEN PŁASKI
2l Z TWORZYWA SZTUCZNEGO

KACZKA TRADYCYJNA

Stojąca ze względu na płaską powierzchnię dna o ergonomicznej konstrukcji oraz gładkim wykończeniu.

PARAMETRY TECHNICZNE

- Nr katalogowy: CU71787
- Ilość sztuk w kartonie: 100 szt.
- Pojemność: 875 ml
- Wymiary produktu: dł. 245 mm x szer. 105 mm x wys. 125 mm
- Waga: 35 g ± 4 g



NERKA

Uniwersalna, przeznaczona do wielu funkcji.

PARAMETRY TECHNICZNE

- Nr katalogowy: CU75250
- Ilość sztuk w kartonie: 300 szt.
- Pojemność: 700 ml
- Wymiary produktu: dł. 250 mm x szer. 130 mm x wys. 50 mm
- Waga: 21 g ± 4 g



MISKA 1 I

Uniwersalna z podziałką ułatwiającą pomiar cieczy, ergonomicznie ukształtowana, dostosowana do podbródka i szyi.

PARAMETRY TECHNICZNE

- Nr katalogowy: CU69355
- Ilość sztuk w kartonie: 200 szt.
- Pojemność: 1000 ml
- Wymiary produktu: dł. 240 mm x szer. 179 mm x wys. 80 mm
- Waga: 21 g ± 4 g

MISKA 1,7 I

Uniwersalna, ergonomicznie ukształtowana, dostosowana do podbródka i szyi.

PARAMETRY TECHNICZNE

- Nr katalogowy: CU69414
- Ilość sztuk w kartonie: 200 szt.
- Pojemność: 1700 ml
- Wymiary produktu: dł. 275 mm x szer. 275 mm x wys. 100 mm
- Waga: 42 g ± 4 g

MISKA 3 I

Uniwersalna, przeznaczona do wielu funkcji, takich jak pielęgnacja pacjentów itp.

PARAMETRY TECHNICZNE

- Nr katalogowy: CU69407
- Ilość sztuk w kartonie: 100 szt.
- Pojemność: 3000 ml
- Wymiary: dł. 280 mm x szer. 280 mm x wys. 100 mm
- Waga: 54 g ± 4 g

MISKA 4 I

Uniwersalna z podziałką ułatwiającą pomiar cieczy, idealna do stosowania wody z detergentem.

PARAMETRY TECHNICZNE

- Nr katalogowy: CU76435
- Ilość sztuk w kartonie: 100 szt.
- Pojemność: 4000 ml
- Wymiary: dł. 315 mm x szer. 255 mm x wys. 110 mm
- Waga: 65 g ± 6 g

DOSTĘPNA PODSTAWKA POD MISKĘ 1 I
Z TWORZYWA SZTUCZNEGO



BIOSTATYCZNE PODSTAWKI POD BASENY

Podstawki pod baseny z ochroną antymikrobiologiczną BIOMASTER zawierają przeciwmikrobowy dodatek na bazie srebra. Powolne uwalnianie jonów srebra zmniejsza wzrost szkodliwych bakterii, nawet o 99,9%, dając produktom maksymalną długoterminową aktywność.

- Służą do poprawy trwałości basenów z pulpy celulozowej oraz zwiększają komfort ich używania
- Lekkie, mocne i trwałe - wytrzymują obciążenie do 160 kg
- Mogą być czyszczone w automatycznej myjni lub ręcznie

Podstawka pod basen głęboki

- pojemność 2500 ml
- wymiary: 370 x 310 x 90 mm



Podstawka pod basen płaski

- pojemność 1500 ml
- wymiary: 470 x 290 x 75 mm

